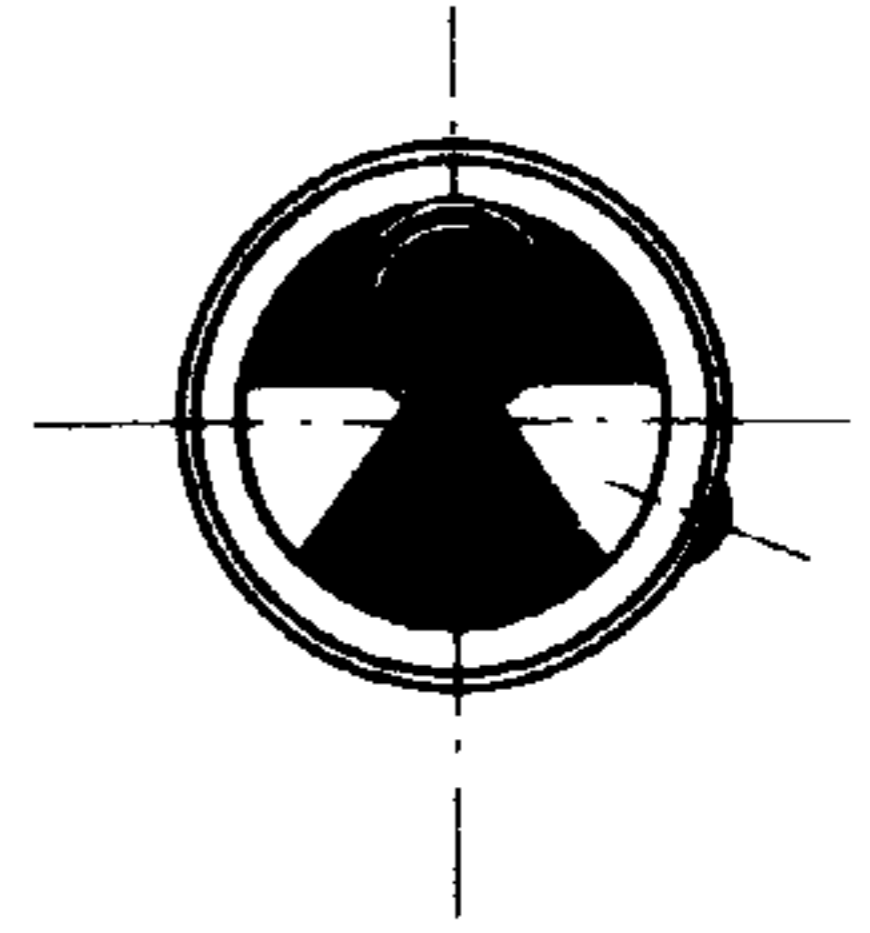
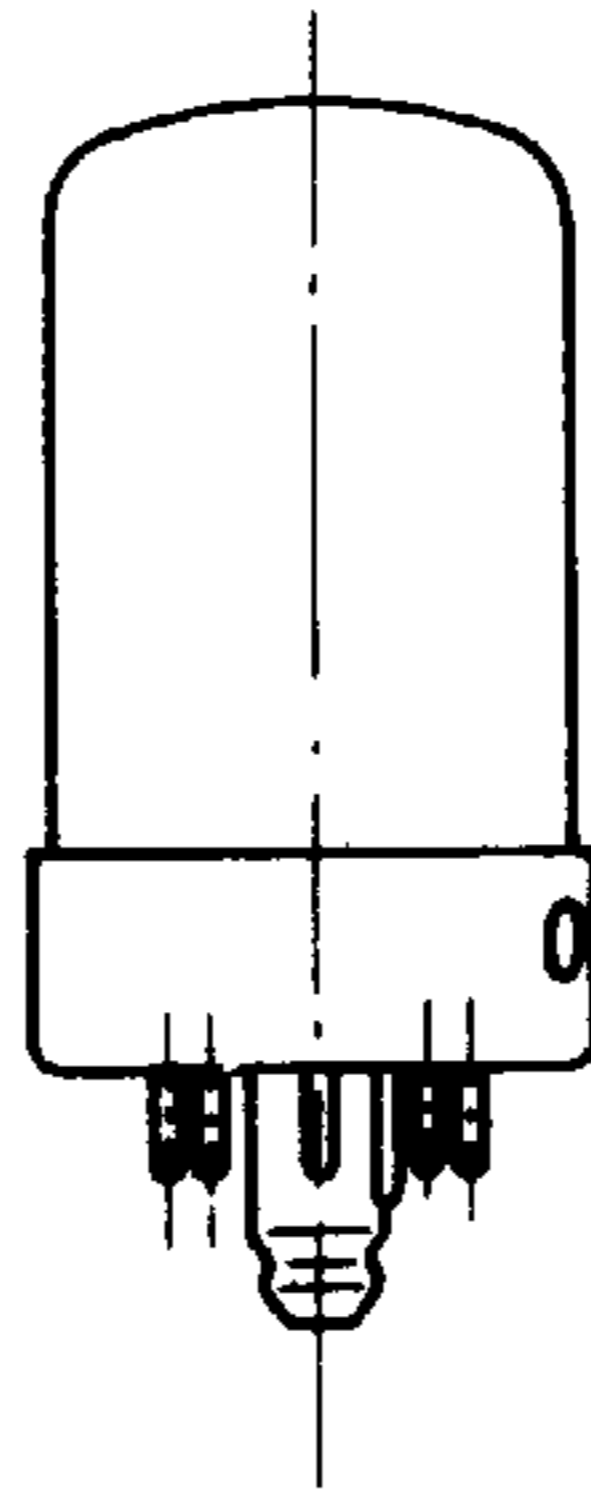
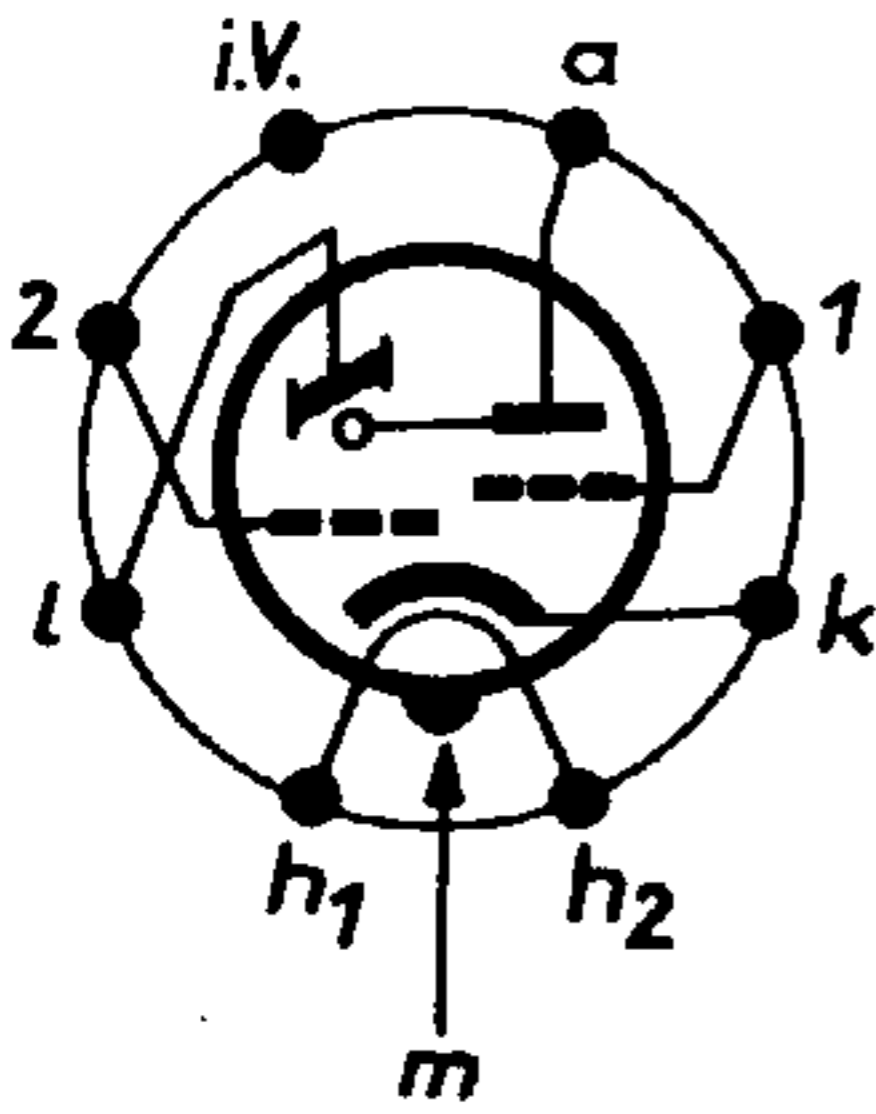




Abstimmanzeigeröhre  
(Magischer Fächer)

EM71



Gewicht ca. 30 g

Abmessungen  
und Maß-  
toleranzen  
siehe Seite 5

1. Heizerwerte

Heizspannung	$U_h$	6,3	V
Heizstrom	$I_h$	0,3	A
Oxydkatode, indirekt geheizt			

2. Betriebswerte

Leuchtschirmspannung	$U_1$	250	200	V
Leuchtschirmstrom (bei $U = 0$ V)	$I_1$	2,5	1,6	mA
Betriebsspannung	$U_B$	250	200	V
Anodenwiderstand	$R_a$	0,5	0,5	MΩ
Spannung an Gitter 2	$U_2$	0	0	V
Gittervorspannung	$U_1$	0 ÷ -20	0 ÷ -14	V
Anodenstrom	$I_a$	0,5 ÷ 0,15	0,4 ÷ 0,1	mA
Schattenwinkel	$\gamma$	120 ÷ 0	115 ÷ 0	°

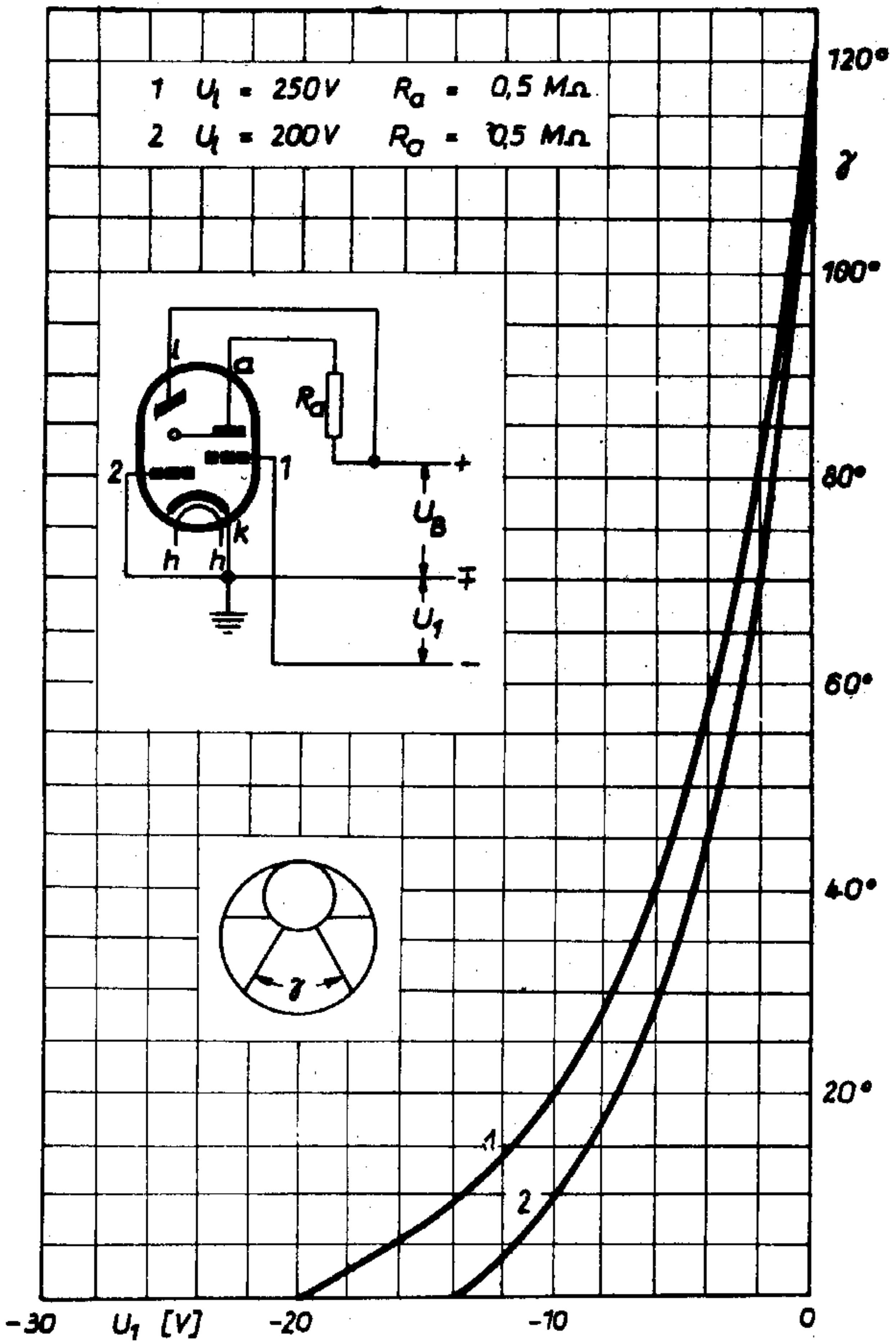
### 3. Grenzwerte

Anodenkaltspannung	$U_{oamax}$	550	V
Anodenspannung	$U_{amax}$	300	V
Anodenbelastung	$N_{vamax}$	0,5	W
Leuchtschirmkaltspannung	$U_{olmax}$	550	V
Leuchtschirmspannung	$U_{lmax}$	250	V
Leuchtschirmspannung	$U_{lmin}$	150	V
Katodenstrom	$I_{kmax}$	6	mA
Gitterableitwiderstand	$R_{lmax}$	3	MΩ
Gitterstromereinsatzpunkt ( $I_{e1} = + 0,3 \mu A$ )		1,3	V
Spannung zwischen Heizer und Katode (Gleichspannung oder Effektivwert der Wechselspannung)	$U_{hkmax}$	100	V
Schattenwinkel- unsymmetrie	$\Delta\gamma_{max}$	$\pm 3,5$	°

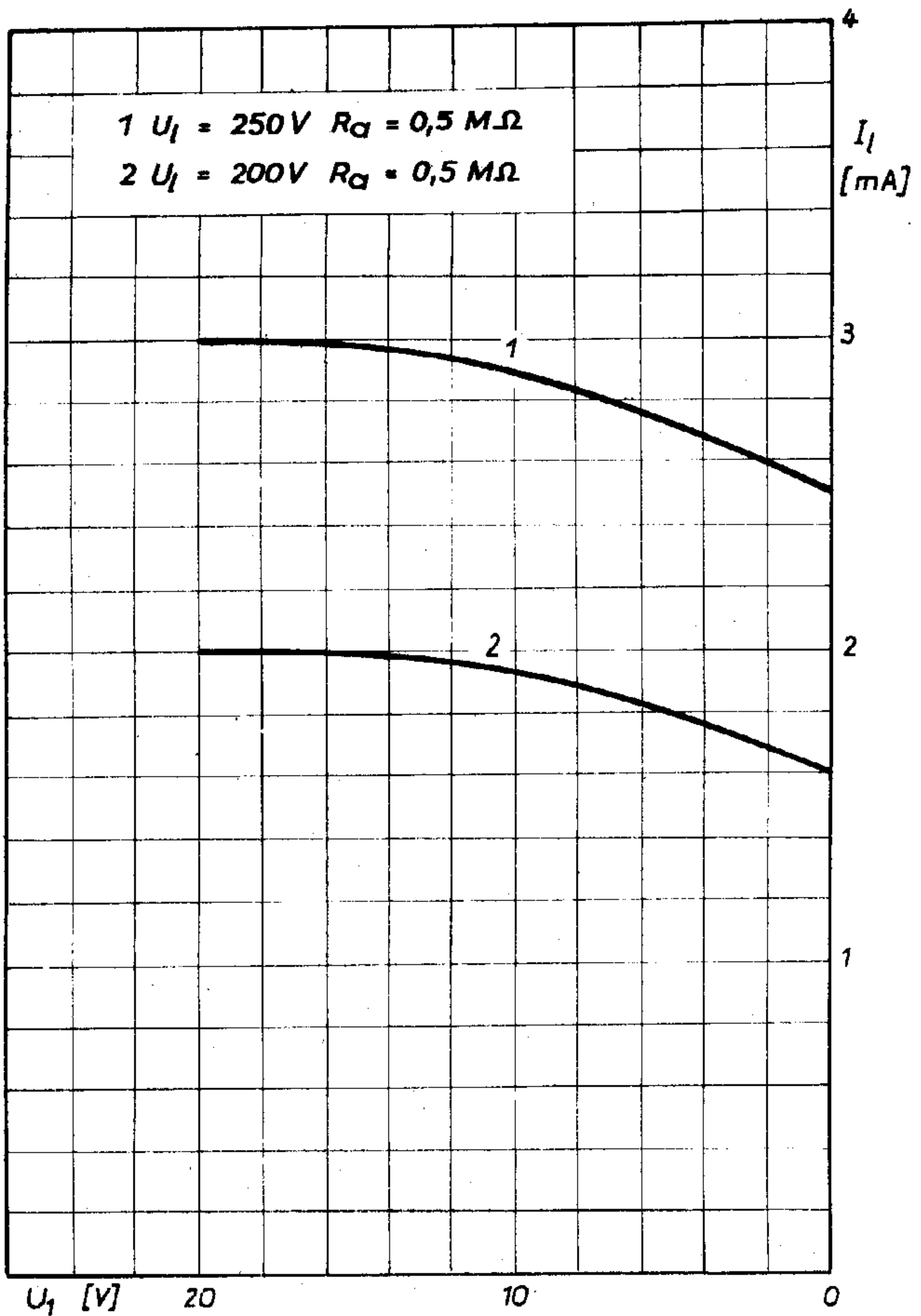
### 4. Besondere Hinweise

Für die Zuführung der Leuchtschirmspannung ist der neben dem Heizeranschluß  $h_1$  gelegene Stift zu verwenden.

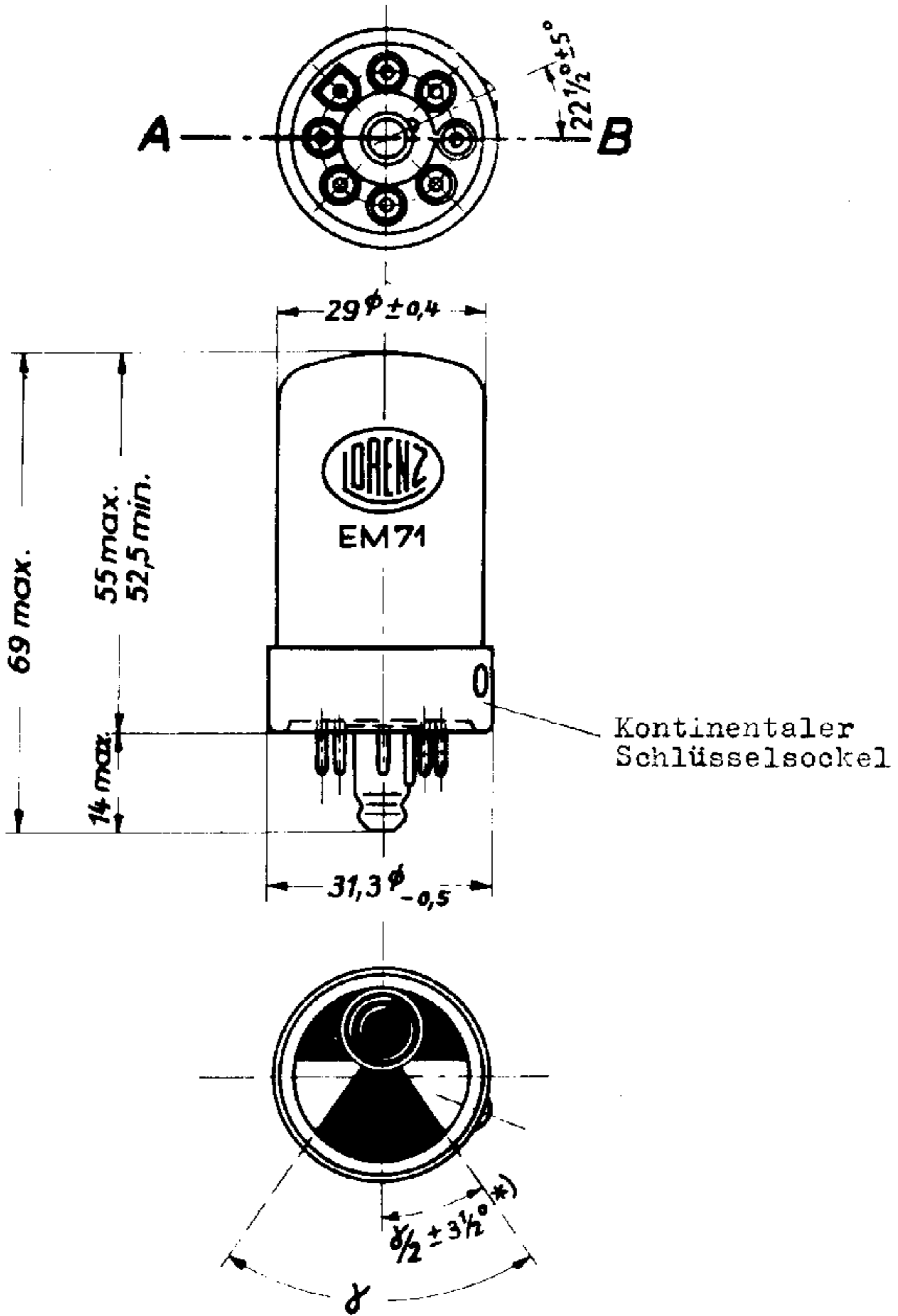
Die maximal zulässige Abweichung der Heizspannung beträgt  $\pm 10 \%$  vom Sollwert 6,3 V.



Schattenwinkel als Funktion der Gitterspannung



Leuchtschirmstrom als Funktion der Gitterspannung



Winkelabweichung der Kappenvorderkante des Leuchtschirmes zur Sockelachse A-B beträgt maximal  $\pm 5^\circ$

- \*) Diese Winkeltoleranz ist gleichbedeutend einer maximalen Winkelabweichung zwischen der Symmetrielinie des Schattenwinkels und der Symmetrielinie des Leuchtschirmes von  $\pm 3 \frac{1}{2}^\circ$

Einbau-Hinweis:

Es ist zweckmäßig, die Röhre am Kolbendom zu zentrieren und die Fassung beweglich anzuordnen.